

THIS DRAWING IS UNPUBLISHED
VERTRAULICHE UNVERÖFFENTLICHTE ZEICHNUNG

RELEASED FOR PUBLICATION
FREI FUER VERÖFFENTLICHUNG
- 1977
ALL RIGHTS RESERVED.
ALLE INTERNATIONALEN RECHTE VORBEHALTEN.

MATED WITH:
PASSEND ZU:

LOC AI
DIST -

REVISIONS
ÄNDERUNGEN
DESCRIPTION
BESCHREIBUNG

DATE DWN APVD

G3 REVISED PER ECO-11-005301

28MAR2011 RK HMR

G4 PN 925553-5 OBSOLETE

24JAN2013 PKS RRP

SECTION A-A

.013
[0.32] ± .001
[± 0.04]

SECTION B-B

NOTES / ANMERKUNGEN:

1 NOT AVAILABLE
Nicht lieferbar

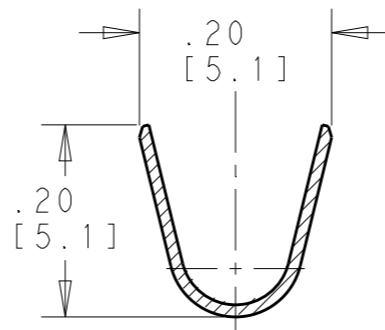
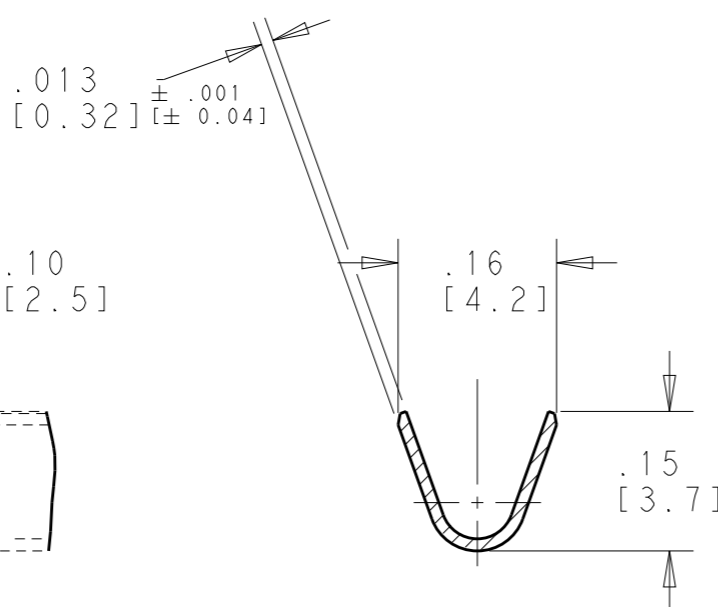
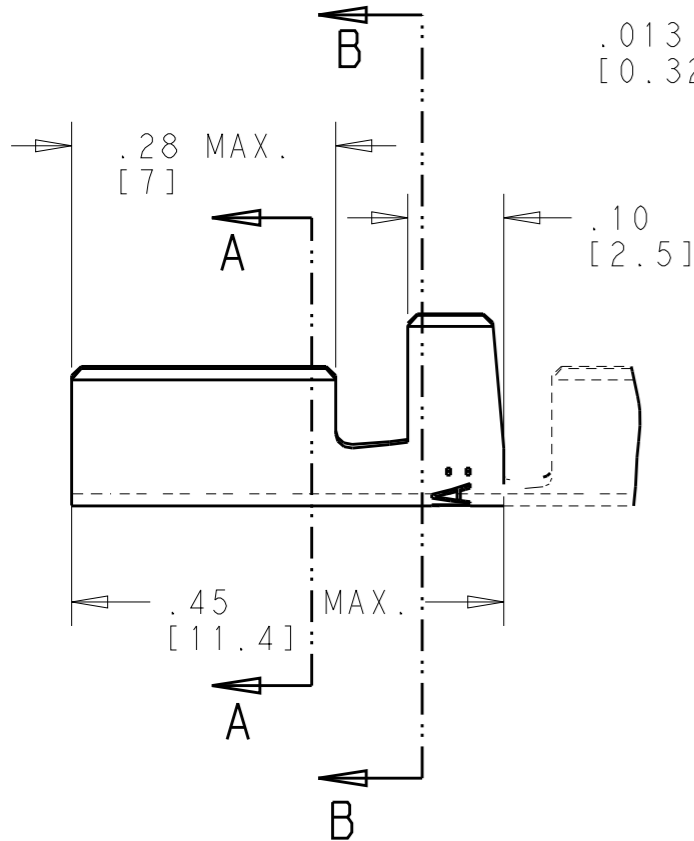
2 SPLICE FREE - EXECUTION
Streifen ohne unterbrechung - Ausführung

3 REELED WITH PAPER LAYER
Streifen mit papierzwischenlage gewickelt

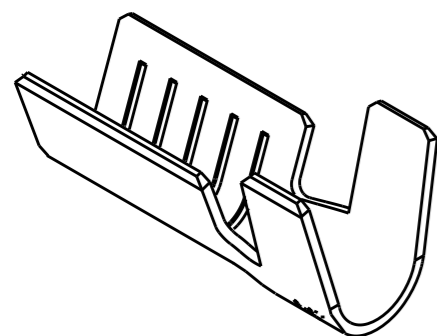
4 PER DIN 46228
Nach DIN 46228

5 WIRE RANGE: 1.0 - 2.5 mm²

6 INSULATION RANGE: .100 - .150 (2.5 - 3.8 mm)



OBSOLETE	2	POST TINNED / NACHVERZINNT	BRASS / MESSING	1-925553-4	
OBSOLETE	2	BLANK	CuNi12Zn24	1-925553-3	
	1 2	BLANK	STEEL / STAHL	1-925553-1	
	2	PRE-TINNED / VORVERZINNT	CuSn4	1-925553-0	
OBSOLETE	2	BLANK	CuSn4	925553-9	
OBSOLETE	2	PRE-TINNED / VORVERZINNT	BRASS / MESSING	925553-8	
	2	BLANK	BRASS / MESSING	925553-7	
OBSOLETE		NICKEL / VERNICKELT	STEEL / STAHL	925553-6	
OBSOLETE	1	BLANK	STEEL / STAHL	925553-5	
		PRE-TINNED / VORVERZINNT	CuSn4	925553-4	
OBSOLETE		BLANK	CuSn4	925553-3	
		PRE-TINNED / VORVERZINNT	BRASS / MESSING	925553-2	
		BLANK	BRASS / MESSING	925553-1	
		REMARKS / BEMERKUNGEN	FINISH OBERFLAECHE	MATERIAL WERKSTOFF	PART NO BESTELL NR.



THIS DRAWING IS A CONTROLLED DOCUMENT.
DIESES ZEICHNUNGSDOKUMENT WIRD DURCH AMP INCORPORATED KONTROLLIERT.
ÄNDERUNGEN, DIE DEM TECHNISCHEN FORTSCHRITT DIENEN, SIND VORBEHALTEN.
DEN JEWEILS LETZTGUELTIGEN ÄNDERUNGSSTAND ERFAHREN SIE AUF ANFRAGE.

DIMENSIONS: MASSEINHEITEN: Inch/mm	TOLERANCES UNLESS OTHERWISE SPECIFIED: ALLGEMEINTOLERANZEN
0 PLC ±	1 PLC ± 0.2 mm
1 PLC ±	2 PLC ± .01inch
2 PLC ±	3 PLC ±
3 PLC ±	4 PLC ±
4 PLC ±	ANGLES/WINKEL ±1°

MATERIAL FINISH/OBERFLAECHE/FARBE
SEE TABLE / SIEHE TABELLE

DWN PAULUS 2.6.77

CHK EGE 3.6.77

APVD -

PRODUCT SPEC
PRODUKTSPEZ.

APPLICATION SPEC
VERARBEITUNGSSPEZ.

WEIGHT
GEWICHT

Customer Drawing / KUNDENZEICHNUNG



AUTOMACH. WIRE PIN

SIZE A3 CAGE CODE 00779 DRAWING NO. ZEICHNUNGS-NR. G-925553 RESTRICTED TO NUR FUER -

SCALE MASSSTAB 5:1 SHEET BLATT 1 OF VON 1 REV G6